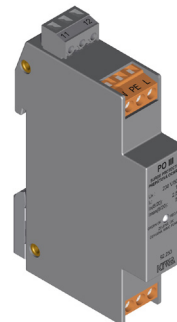


ROZVÁDZAČOVÉ PREPÄŤOVÉ OCHRANY

PO III 230V, PO III R 230V

- Použitie ako III. stupeň (T3) jemná ochrana) v trojstupeňovom koncepte ochrany pred prepätím
- Znižuje prepätie a obmedzuje energiu prepäťovej vlny spôsobenej indukciou a spínacími pochodmi v napájacej sieti nn
- Inštalácia na profilovú DIN lištu 35mm
- Ochrana pred priečnym aj pozdĺžnym prepätím (L/N, L/PE, N/PE)
- Ochranný účinok zabezpečený varistorom v kombinácii s bleskoistkou
- Optická a diaľková signalizácia prevádzkového stavu



ROZMERY

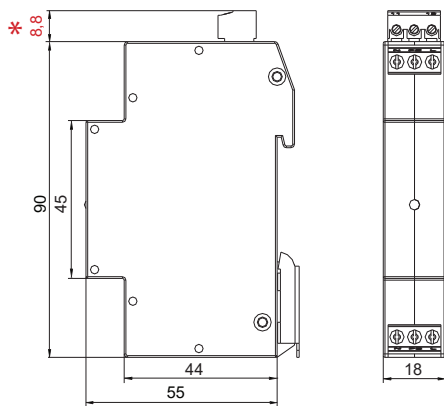
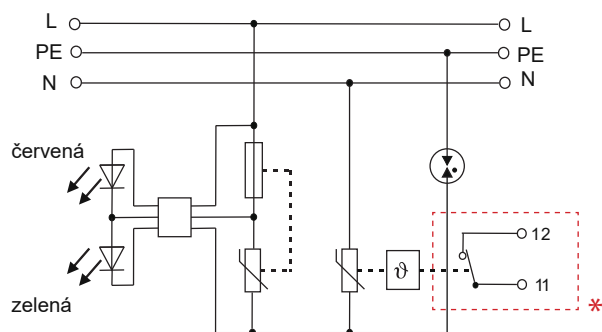


SCHÉMA ZAPOJENIA



* platí pre PO III R 230V

TECHNICKÉ PARAMETRE

TYP		230 V AC
Maximálne pracovné napätie	U_c	280 V AC
Menovité napätie	U_n	230 V AC
Menovitý zaťažovací prúd	I_L	16 A
Menovitý výbojový prúd (8/20)	I_n	2,5 kA
Maximálny výbojový prúd (8/20)	I_{max}	5 kA
Napätie obvodu naprázdno	U_{oc}	6 kV
Napätová ochranná hladina pri I_{max}		
L(N)/PE	U_p	$\leq 1,5$ kV
L/N	U_p	$\leq 1,2$ kV
Doba odozvy		
L/N	t_A	< 25 ns
L(N)/PE	t_A	< 100 ns
Predpokladaný skratový prúd napájacieho zdroja	I_p	6 kA _{ef}
Predistenie - poistka, istič		≤ 16 A s vypínacou charakteristikou B, C, D
Pripojenie na sieť		lanko, vodič 0,5 ÷ 2,5 mm ²
Krytie		IP 20

ŠPECIFIKÁCIA VÝROBKU

TYP	Obj. číslo
PO III 230V	92.250
PO III R 230V	92.251